

Rö



Torsio
Hanspeter Steiger

Swiss Made



design
preis
SCHWEIZ

Wie bezeichnet man schwingvolles Auftreten, elegantes Äusseres und beeindruckende Stabilität? Wir nennen es «Torsio». Seit über zehn Jahren bewährt sich der Klassiker von Designer Hanspeter Steiger in allen Räumen, ob Esszimmer, Cafeteria oder Kirche. Der Tausendsassa, auch mit Armlehne oder als Barhocker erhältlich, ist bequem und macht stets eine gute Figur. Das Biege- und Torsionsvermögen der Schichtholztechnik ist einmalig und wurde 2008 in Hannover mit dem iF design award und dem Designpreis Schweiz ausgezeichnet. Nicht nur Jurys, auch zahlreiche Kunden, setzen (sich) auf «Torsio».

Que vous évoquent une aura pleine d'élan, une silhouette élégante et une stabilité impressionnante? Nous voyons «Torsio». Voilà plus de dix ans que le grand classique du créateur Hanspeter Steiger s'est imposé un peu partout, des salles à manger aux cafétérias, en passant par les églises. Ce factotum, disponible également avec accoudoirs ou en tabouret de bar, est confortable et fait toujours bonne figure. La faculté de flexion et de torsion de la technique du bois stratifié est unique en son genre et a reçu en 2008 le iF design award à Hanovre et le prix de Design en Suisse. Le jury, mais aussi de nombreux clients, ont assis la réputation de «Torsio».

How can you capture a jaunty bearing, elegant exterior and impressive sturdiness? We think «Torsio» is how. This classic from designer Hanspeter Steiger has proven itself in even a number of dining rooms, cafeterias and churches, for over a decade. The all-rounder is available with armrests or as a bar stool and is comfortable yet always cuts a good figure. The chair's unique laminated wood technology gives it the ability to withstand flexion and torsion, and earned the iF Design Award in Hanover in 2008 and the Design Prize Switzerland.



Auf Wunsch stapelbar, mit Zusatzbügel oder Stapelwagen.

Empilable sur demande, avec arceau supplémentaire ou chariot.

Stackable upon request either with an additional bracket or stacking cart.



Höchster Sitzkomfort durch geschwungene Rückenlehne und abgerundete Sitzfläche.

Assise très confortable grâce au dossier souple et au siège arrondi.

The curved backrest and rounded seat surface guarantee maximum seating comfort.



Torsio besteht aus nur zwei Formsperrholzteilen und kommt ohne jede Metallverbindung aus.

La chaise Torsio en contreplaqué moulé comporte uniquement deux parties, sans aucun raccord métallique.

Torsio consists of just two plywood moulds and requires no additional metal components.



Eiche natur
Chêne naturel
Oak natural



Eiche natureffekt
Chêne effet naturel
Oak natural effect



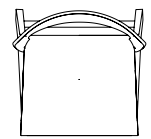
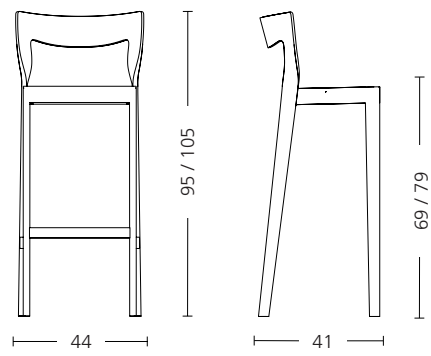
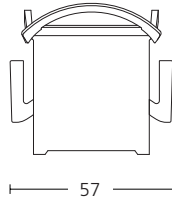
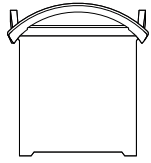
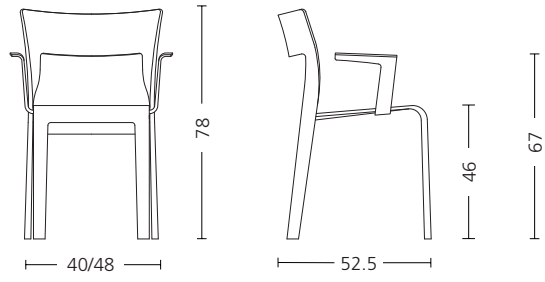
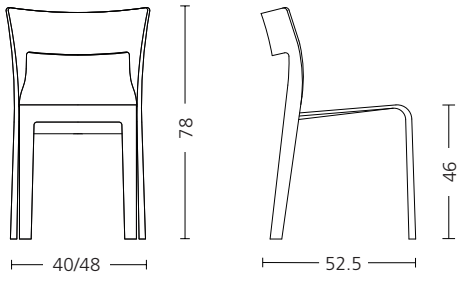
Eiche schwarz gebeizt
Chêne noir
Oak black-stained



Schwarznuss
Noyer noir
Black walnut

Weitere Farben auf Anfrage
Autres couleurs sur demande
Additional colours are available on request





Röthlisberger
Kollektion

Sägeweg 11 · CH-3073 Gümligen
Tel. +41 31 950 21 40 · Fax +41 31 950 21 49
kollektion@roethlisberger.ch
www.roethlisberger.ch