

Rö



Rik
Aebi & Vincent
2016

Swiss Made

Nicht jeder hat Zutritt zur Wandelhalle des Bundeshauses. Unser Tisch «Rik» allerdings, gehört dort zum Inventar. Privilegien geniessen heisst, Verantwortung tragen und das nimmt «Rik» wörtlich: Ob gewichtige Dossiers, ein paar Gläser Weisswein oder auch mal ein müdes Parlamentarierhaupt, er ist stets zur Stelle. Sein Gussfuss in drei verschiedenen Grössen gibt den nötigen Stand, der Sockel mit elegantem Schwung die optische Leichtigkeit. Die Tischplatte ist in Holz, Granit, Aluminium, Mineralwerkstoff oder Kunstharz erhältlich und macht den Tisch unendlich vielseitig: Als Coffee Table für hübsche Bildbände neben dem Sofa, als Salontisch für ein edles Glas Whiskey, als Bistrotisch oder eleganten Stehtisch zum Apéro - „Rik“ trägt jede Aufgabe mit Würde. Echt magistral eben.

Tout le monde n'a pas accès à la Salle des pas perdus du Palais fédéral. Par contre, notre table «Rik» a l'honneur d'y figurer. Bénéficier de privilèges signifie assumer des responsabilités et «Rik» prend cela au pied de la lettre: que ce soient de pesants dossiers, quelques verres de vin blanc ou même, parfois, la tête d'un parlementaire fatigué, elle est toujours là où il faut. Son pied en fonte lui donne la stabilité nécessaire, son socle aux élégantes formes élancées sa légèreté visuelle. Le plateau est disponible en bois, en pierre ou en matière synthétique et rend cette table infiniment polyvalente: table basse accueillant de beaux livres à côté du canapé, table de salon pour déguster un vieux whisky ou table de bistrot: «Rik» remplit dignement toutes ses missions. Elle le fait même avec classe.

Not everyone is permitted into foyer of the Swiss Federal Parliament Building. Our table «Rik» however is part of the inventory. The enjoyment of privileges also means that responsibilities are borne and «Rik» masters these exceptionally: whether supporting heavy files, a few glasses of wine or the occasional weary head of a politician, «Rik» is always there to help out. The cast-iron base provides the necessary stability, while the tapered tableleg displays timeless elegance. «Rik» is available in four different sizes and various materials. This makes the table endlessly versatile: be it as a coffee table beside the sofa, as a salon table for a fine glass of whiskey or a bistro table in a restaurant – «Rik» fulfils every task with dignity. You could even say, with real mastery.



Weitere Ausführungen auf Anfrage
Autres exécutions sur demande
Additional materials upon request



Räuchereiche
Chêne fumé
Smoked oak



Eiche
Chêne
Oak



Esche
Frêne
Ash



SM Quartz



Kunstharz Fenix
Stratifié Fenix
Nanotec Fenix



Mineralwerkstoff
Matériau minéral
Engineered stone

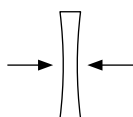


Aluminium schwarz, gepulvert
Aluminium noir, peiné en poudre noir
Aluminium black, powder coated



Marmor
Marbre
Marble

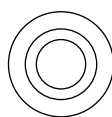




Der elegant tallierte Tischfuss aus Stahl steht dank entsprechendem Gewicht auch auf drei Beinen fest am Boden.

L'élégant pied en fonte métallique, grâce au poids de ce matériau, adhère solidement au sol, même avec trois appuis seulement.

Thanks to its weight, the elegantly-waisted cast-iron base is also extremely stable on three legs.



Rik ist in drei unterschiedlichen Fussgrößen und fünf Höhen erhältlich.

La table Rik est disponible en trois tailles de pieds différentes et cinq hauteurs.

Rik is available in three different leg sizes and five height variations.

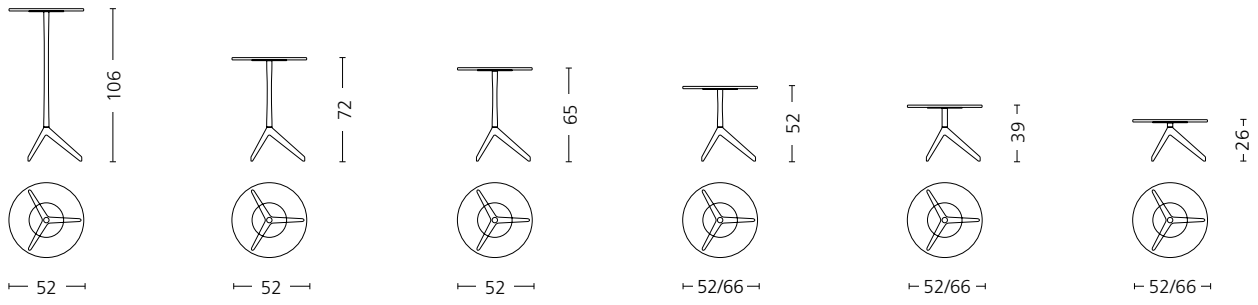


Je nach Tischplatte für den Innen- und Outdoorbereich geeignet.

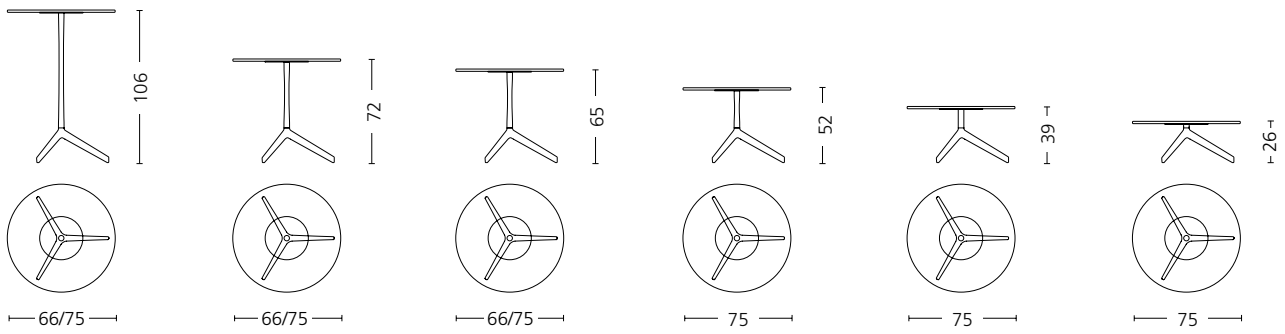
Convient pour un usage en intérieur ou en extérieur selon la nature du plateau.

Depending on the table top selected, it is suitable for indoor and outdoor use.

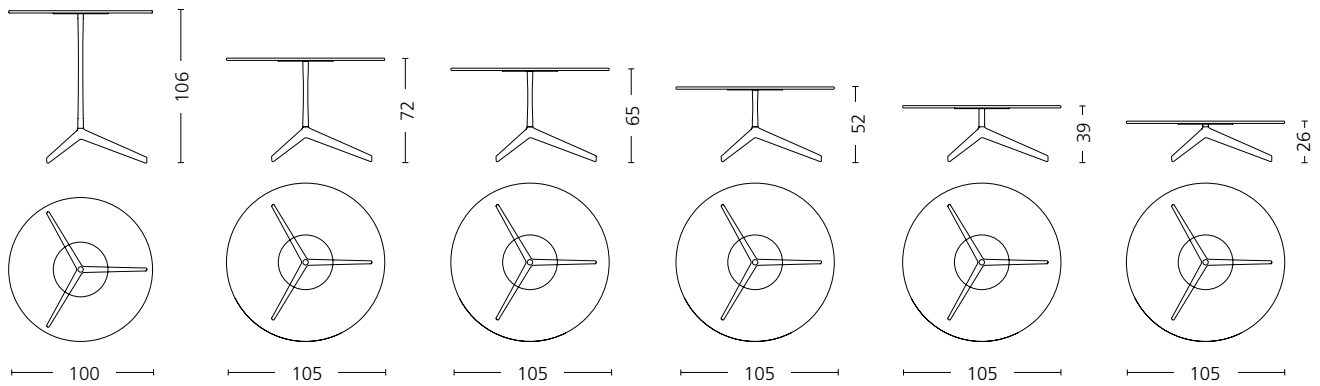
Rik S



Rik M



Rik L



Röthlisberger
Kollektion

Sägeweg 11 · CH-3073 Gümligen
Tel. +41 31 950 21 40
kollektion@roethlisberger.ch
www.roethlisberger.ch