

Rö



Ovaltisch

Teo Jakob
1977

Manchmal muss etwas gross sein. Gewicht haben. Dann kommt unser «Ovaltisch» zum Einsatz. Er ist ein Entwurf des Schweizer Design-Pioniers Teo Jakob persönlich. Das gesamte Schaffen des Freundes und Förderers des Hauses Röhliberger steht bis heute für moderne und funktionale Einrichtung. Zeitlos elegant ist auch unser Tisch: Der Säulenschaft reich gegliedert, das Blatt massiv oder sternförmig furniert, ausziehbar mit bis zu drei Einlageplatten. Der «Ovaltisch» markiert den Mittelpunkt jedes Ess- oder Konferenzraumes und zeigt, dass man auch ohne Ecken und Kanten ein Schwergewicht sein kann.

Parfois, il faut voir les choses en grand. Leur donner du poids. C'est le cas de notre «Ovaltisch». Elle est une création du pionnier en la matière, Teo Jakob en personne. L'ensemble de l'oeuvre de l'ami et promoteur de la maison Röhliberger est toujours considéré comme décoration moderne et fonctionnelle. Cette table est aussi élégante et intemporelle: Le pied en colonne est richement orné, le plateau massif ou plaqué en étoile, peut s'agrandir au moyen de une à trois rallonges. «Ovaltisch» sera le point de mire de votre salle à manger ou salle de conférence et montre que l'on peut être un poids lourds sans être acéré et anguleux.

Sometimes life needs to be big. Carry weight. And that's where our «Oval table» comes in to play. The Swiss forerunner of interior furnishings, Teo Jakob – friend and supporter of the Röhliberger establishment – personally designed this table. Timelessly elegant, the table features a richly faceted column base. The top comes in solid wood or sunburst veneer and can be extended with up to three leaves. The «Oval table» marks the centre point of every dining or conference room and proves that it's possible to be a heavyweight even without corners and edges.



Eiche natureffekt
Chêne effet naturel
Oak natural effect



Eiche natur
Chêne naturel
Natural oak



Räuchereiche
Chêne fumé
Smoked oak



Eiche schwarz
Chêne noir
Black oak



Mahagoni natur
Acajou naturel
Natural mahogany



Mahagoni schwarz
Acajou noir
Mahogany black



Mahagoni gebeizt nach Rö-Farbtönen
Acajou teinté couleur Rö
Stained mahogany Rö-colour

Weitere Ausführungen auf Anfrage
Autres exécutions sur demande
Additional materials upon request





Tischblatt auf Wunsch sternförmig
furniert.

Plateau de la table en forme d'étoile sur
demande.

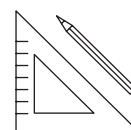
Table top optionally veneered in
star-pattern.



Als Auszugstisch mit 1, 2 oder 3
Einlagen erhältlich.

Disponible avec 1, 2 ou 3 rallonges.

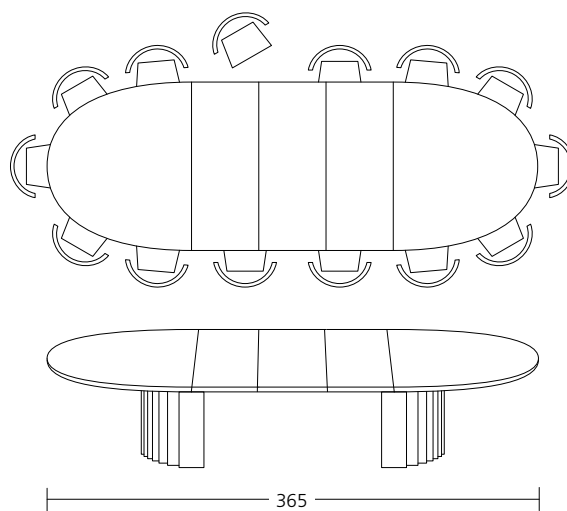
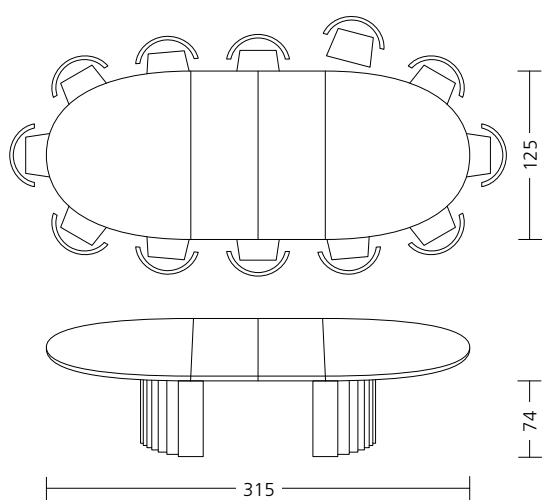
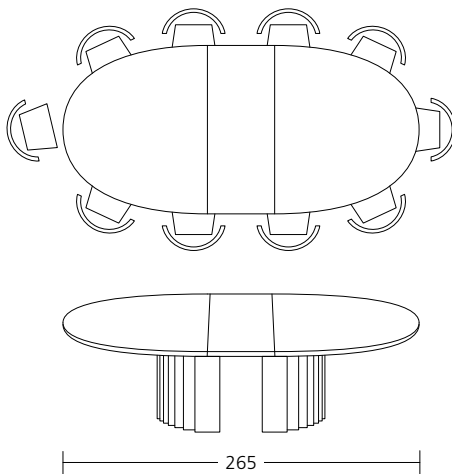
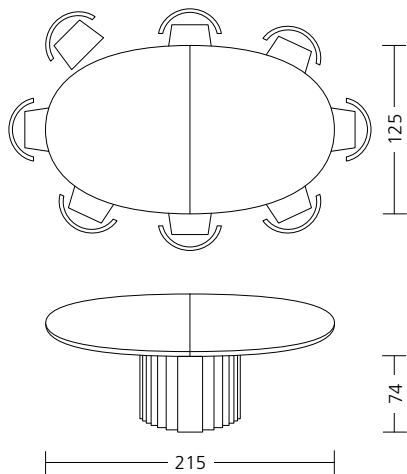
Available as an extendable table with 1,
2 or 3 leaves.



Der Tisch kann nach individuellen
Wünschen angefertigt werden.

La table peut être fabriquée selon les
souhais individuels.

The table can be made according to
individual wishes.



Röthlisberger
Kollektion

Sägeweg 11 · CH-3073 Gümligen
Tel. +41 31 950 21 40
kollektion@roethlisberger.ch
www.roethlisberger.ch