



Design
Carmen und Urs Greutmann



MUSCAT – das ist der gediegene Holzstuhl, bei dem massive Edelkastanie mit Leder kombiniert ist. Die durchdachte, prägnante Konstruktion und die ergonomisch geformte Rückenlehne erinnern an die beste Tradition des Möbelschmiedhandwerks. Passend dazu der Fußhocker – und als spielerische Ergänzung das leichte Beistelltischchen mit dem Loch, das zugleich als Griff dient. Abbildung: Muscat-Gruppe in Edelkastanie dunkelbraun gebeizt.

MUSCAT – c'est le fauteuil en bois solide qui combine le châtaignier massif et le cuir. La construction mûrement réfléchie et de caractère et le dossier ergonomique rappellent la plus grande tradition de l'artisanat mobilier. Tabouret dans le même esprit – et en complément ludique la table d'appoint légère avec un trou qui sert de poignée. Illustration: groupe Muscat en châtaignier brun foncé teinté.

MUSCAT – the elegant wooden chair that combines solid chestnut with leather. The carefully conceived, striking design and the ergonomically shaped backrest are reminiscent of the finest traditions in furniture craftsmanship. Complemented by the stool – and, as a playful comment, the lightweight side table with its eye-catching hole-cum-grip. Picture: Muscat group in chestnut, stained dark brown.

MUSCAT-Sessel aus massiver Edelkastanie Natur oder dunkelbraun gebeizt. Sitzfläche in Leder.

MUSCAT-Hocker aus massiver Edelkastanie Natur oder dunkelbraun gebeizt. Sitzfläche in Leder.

MUSCAT-Tischchen aus massiver Edelkastanie Natur oder dunkelbraun gebeizt. Tischfläche in Corian weiss.

Fauteuil MUSCAT en châtaignier massif nature ou brun foncé teinté. Assise en cuir.

Tabouret MUSCAT en châtaignier massif nature ou brun foncé teinté. Assise en cuir.

Table d'appoint MUSCAT en châtaignier massif nature ou brun foncé teinté. Plateau de la table en Corian blanc.

MUSCAT chair in solid chestnut, natural or stained dark brown. Leather seat.

MUSCAT stool in solid chestnut, natural or stained dark brown. Leather seat.

MUSCAT side table in solid chestnut, natural or stained dark brown. Table-top in Corian white.



Ideales Sitzprogramm für Wartezimmer, Foyer, Lobby oder Lounge.

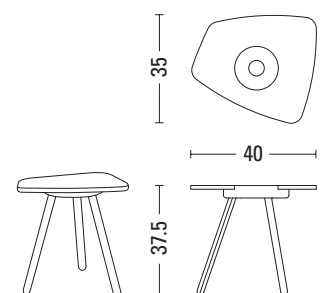
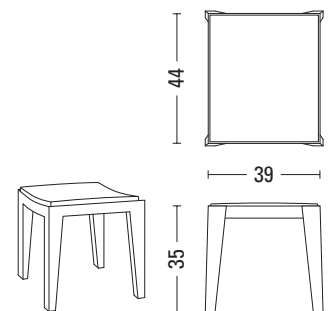
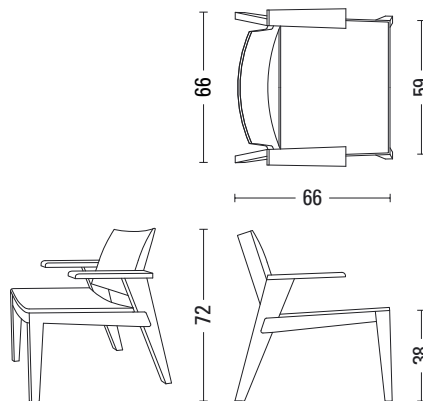
Programme de sièges idéal pour les salles d'attente, les foyers, les halls ou les lounges.

Ideal seating furniture for the waiting room, foyer, lobby and lounge.

Dynamische Form kombiniert mit perfekter Holzverbindung – ein bequemer Sessel mit Bodenhaftung.

Une forme dynamique combinée à un assemblage de bois parfait – un fauteuil confortable qui tient au sol.

Form dynamism combined with perfect timber joints – a comfortable chair that makes no pretences.





Sessel, Hocker, Beistelltischchen
aus der Serie Muscat – jeder Teil
ist für sich formvollendet.
Und zusammen ergibt sich ein
unverwechselbares Ensemble.

Fauteuil, tabouret et table
d'appoint de la série Muscat –
chaque pièce offre une forme
parfaite. Et regroupées,
elles constituent un ensemble
sans pareil.

Chair, stool, side table from the
Muscat series – every element
perfect in form. Together,
they constitute a distinctive
collection.

