

# Rö



Mirrör  
Peter Röthlisberger  
2018

«Erkenne dich selbst!» – diese Inschrift am Apollotempel in Delphi, hat bis heute nichts von ihrer Aktualität eingebüsst. Schon in der Bronzezeit wurden Metalle poliert, bis das eigene Spiegelbild zutage trat und auch heute verlassen wir kaum das Haus, ohne einen letzten Blick in den Spiegel zu werfen. Mit der hauseigenen Design-Kreation «Mirrör» macht das besonders viel Freude. Der Rahmen ist leicht konisch und verleiht dem Spiegel seine elegante Note. Organisch weitet er sich unten zur Ablage aus und bietet dadurch den perfekten Rahmen für wertvolle Accessoires. Jeder Besucher ihrer Wohnung, ihres Büros oder ihrer Praxis erkennt in «Mirrör» darum nicht nur sich selber – sondern auch den vorzüglichen Designgeschmack des Besitzers.

«Connais-toi toi-même !» – cette inscription sur le fronton du temple à Delphes consacré à Apollon est toujours d'actualité aujourd'hui. Déjà à l'âge de bronze, des métaux étaient polis pour qu'émerge son propre reflet et même de nos jours, nous quittons rarement la maison sans jeter un dernier regard dans un miroir. Grâce à la création de design en interne «Mirrör» le dernier regard procure encore plus de plaisir. Le cadre légèrement conique dote le miroir d'un caractère élégant. Façonné de manière organique, le cadre s'élargit vers le bas et offre un rangement parfait pour les accessoires de valeur. Tous les visiteurs de votre appartement, bureau ou cabinet se reconnaîtront non seulement eux-mêmes avec «Mirrör» – mais ils approuveront aussi l'excellent goût du propriétaire en matière de design.

«Know thyself!» – this inscription written on the walls of the Apollo temple in Delphi hasn't lost any validity in today's world. Even in the Bronze Age, metals were polished until a reflection could be seen, and today hardly anyone leaves their home without glancing at themselves in the mirror. This can be particularly pleasurable with our in-house creation «Mirrör». The solid wood frame is slightly conical and gives the mirror its elegant note. It organically expands into a shelf at the bottom, offering the perfect platform for valuable accessories. Every visitor to your apartment, office or practice will recognize not only themselves in «Mirrör» – but also the exquisite design taste of the owner.



Weisstanne gebürstet, weiss  
Sapin blanc brossé, blanc  
Brushed white fir, white



Kirschbaum  
Merisier  
Cherry

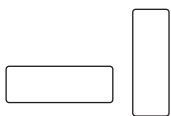


Schwarznuss  
Noyer américain  
American walnut



Weisstanne gebürstet, schwarz  
Sapin blanc brossé, noir  
Brushed white fir, black





Der Ganzkörperspiegel kann vertikal oder horizontal gehängt werden.

Le plus grand miroir peut être suspendu de manière verticale ou horizontale.

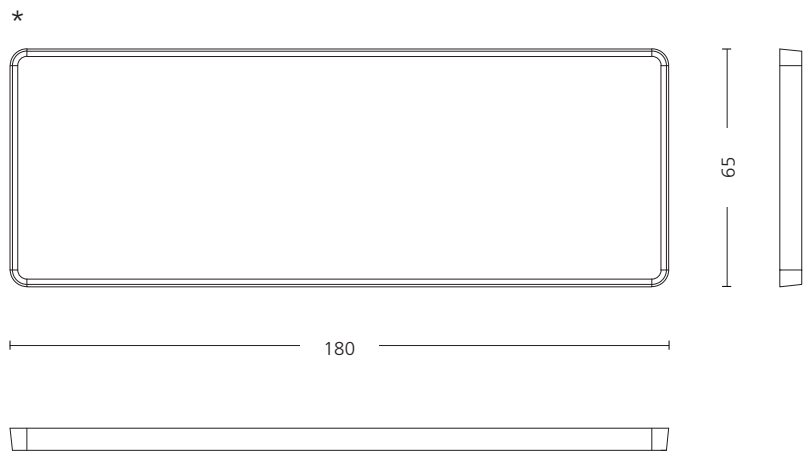
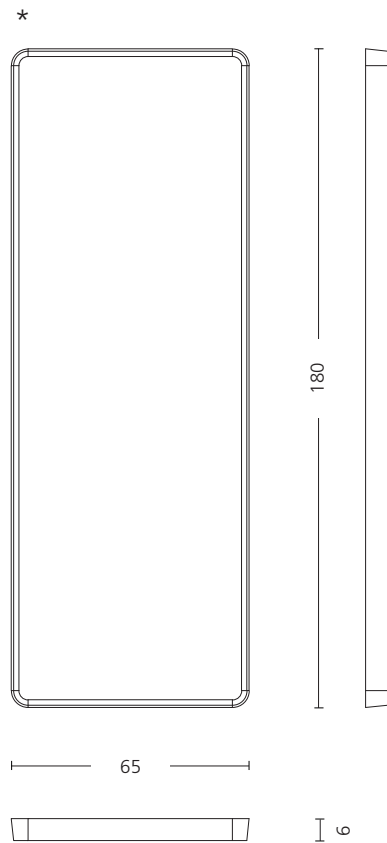
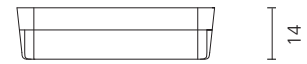
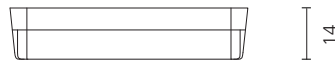
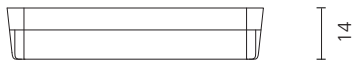
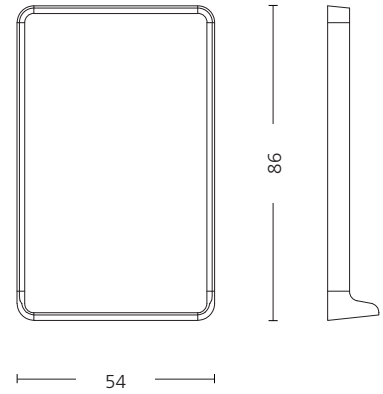
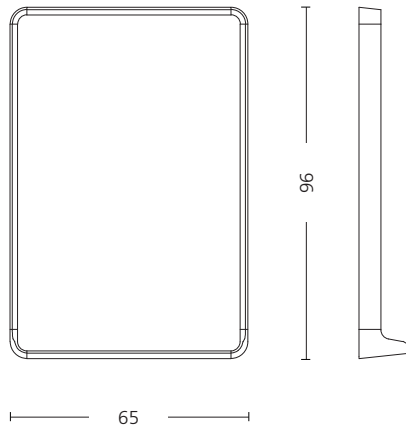
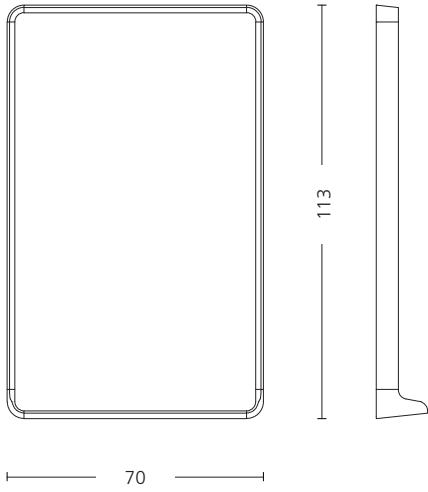
The full mirror can be mounted vertically or horizontally.



Filigrane Ablage bietet Platz für schöne Accessoires, Schlüssel, Brille u.s.w.

Le rangement en filigrane assure de la place pour les lunettes, les clés ou d'autres splendides accessoires.

Filigree shelf provides space for glasses,



- \* Ohne Ablage
- \* sans emplacement de rangement
- \* without shelf

**Röthlisberger**  
Kollektion

Sägeweg 11 · CH-3073 Gümligen  
Tel. +41 31 950 21 40  
kollektion@roethlisberger.ch  
www.roethlisberger.ch