

# Rö



Étage  
Moritz Schmid  
2013

Swiss Made

design  
preis  
SCHWEIZ

Wer träumt nicht davon, alles mit einem Handgriff erledigen zu können? «Etagé» macht's möglich. Schnell und flexibel versteckt und versorgt die Rundum-Holzülle eine ganze Etagé. Die Stützen dienen als Schieber und lassen sich stufenlos verstellen. Ob als Sideboard, Bücher- oder Ablageregal – der Funktion von «Etagé» sind keine Grenzen gesetzt. Flexible Kleintabulare und die Bücherstütze «Bloc» runden die Möglichkeiten der ovalen Holzvitrine ab. «Etagé» ist zweistöckig erhältlich und wurde 2012 mit dem Schweizer Designpreis ausgezeichnet.

Qui n'a jamais rêvé de tout faire en un tournemain? «Etagé» est la clé. L'enveloppe de bois permet de tout cacher et ranger rapidement et en toute flexibilité sur tout un étage. Les poignées permettent de pousser le tout et vous pouvez régler le meuble à votre guise. Sideboard, étagère à livre, étagère de rangement - «Etagé» ne connaît aucune limite. Des petits rayons flexibles et les cales pour livres «Bloc» apportent la touche finale à la vitrine ovale en bois. «Etagé» est disponible avec deux étages. Il a reçu en 2012 le Prix suisse du Design.

Who hasn't dreamed of being able to make everything disappear with a simple flick of the wrist? «Etagé» does exactly that. The wooden wrap-around shell can be used to conceal an entire shelf quickly and flexibly. The supports double as sliders to raise or lower the shell. «Etagé's» functionality has no limits – keep it as a sideboard or make it a book shelf. Add some adjustable small shelves or «Bloc» bookends and your oval, wooden showcase is complete. «Etagé» is available in two levels and was awarded the 2012 Swiss Design prize.

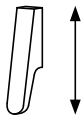


Eiche natur  
EicheChêne  
Oak natural



Eiche farblackiert Aubergine  
Chêne laqué teinte aubergine  
Aubergine-lacquered oak

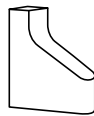




Der Griff ist zugleich die stufenlose Arretierung des ovalen Regal-Schiebekörpers.

La poignée est aussi le système de blocage de la partie ovale coulissant le long de l'étagère.

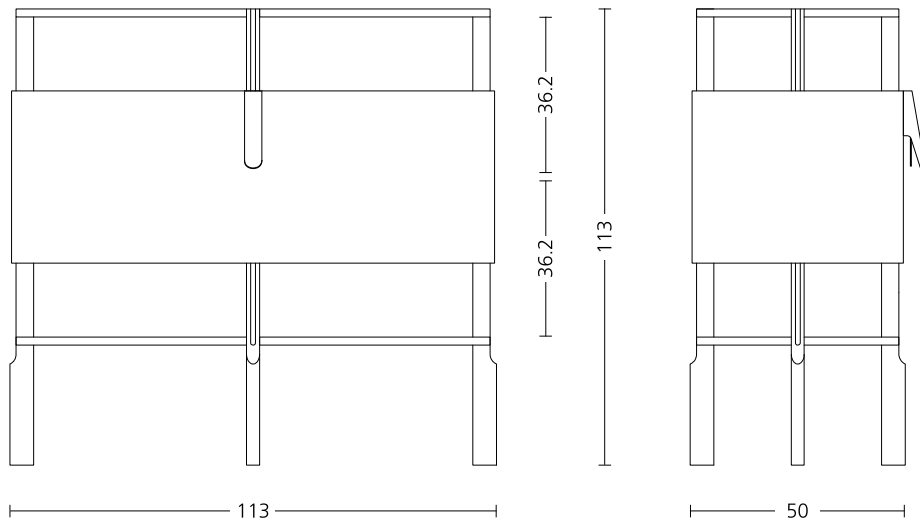
The handle doubles as the locking mechanism for the sliding oval shell.



Die Stütze «Bloc» und Tablare in zwei Größen ergänzen die Beweglichkeit von «Etagé».

Le «Bloc» de support et les plateaux existent en 2 tailles et permettent de compléter la mobilité de l'«Etagé».

With «Bloc» bookends and shelves in two sizes, «Etagé» is even more versatile.



**Röthlisberger**  
Kollektion

Sägeweg 11 · CH-3073 Gümligen  
Tel. +41 31 950 21 40  
kollektion@roethlisberger.ch  
www.roethlisberger.ch