

# Rö



Conte  
Marc Gerber  
2022

Als Bram Stoker seinen berühmten «Graf Dracula» schrieb, hatte er den Protagonisten klar vor Augen: adlige Erscheinung, langer Umhang und den typischen grossen Mantelkragen. 125 Jahre später betritt unser Sessel «Conte» die Bühne. Eine elegante Erscheinung in Holz, und mit dem charakterstarken breiten Sitz und Rücklehne, die an den Mantelkragen des Conte erinnert. Sitz- und Rückenelemente sind ineinandergesteckt, angelehnt an die Stabellentechnik der Stühle aus dem Alpenraum. «Conte» bietet eine aufrechte Haltung und ein angenehmes, ergonomisches Aufstehen und Hinsetzen. Die Sitzfläche und Rückenlehne werden mit einer Polsterung ergänzt, die den Aussenkonturen der Formschalen folgt. «Conte» ist in den zwei Holzvarianten natureffekt oder gebrochenem schwarz und wahlweise mit schwarzem Leder oder Stoff erhältlich. Wie jedes Stück aus der Röthlisberger Kollektion ist «Conte» zum Designklassiker geboren. Oder wie Bram Stoker sagen würde: Er ist unsterblich.

Lorsque Bram Stoker écrit son célèbre «Comte Dracula», il avait clairement le personnage devant les yeux: un personnage noble, vêtu d'une longue cape au grand col typique. 125 ans plus tard, notre fauteuil «Conte» entre en scène. Une apparence élégante en bois, un large siège avec dossier plein de caractère, qui rappellent le col du manteau du comte. Les éléments de l'assise et du dossier sont emboîtés l'un dans l'autre, en faisant référence à la technique des chaises stabelle de l'espace alpin. «Conte» permet d'adopter une posture droite et de se lever ou de s'asseoir de manière agréable et ergonomique. L'assise et le dossier sont rembourrés suit les contours extérieurs de la coque. «Conte» est disponible dans les deux variantes en bois effet naturel ou noir doux, avec une rembourrage en cuir noir ou en tissu. Comme chaque pièce de la collection Röthlisberger, «Conte» est né pour être un classique du design. Ou comme Bram Stokers le dirait: il est immortel.

When Bram Stoker wrote his famous "Dracula", he had his protagonist clear in his mind: The count had a noble air and wore a long cloak with a large collar – typical for the time. 125 years later and we welcome our "Conte" armchair to the stage. An elegant wooden silhouette, with a characterful, wide seat and backrest reminiscent of the dark count's cloak collar. The seat and back pieces are interlocked, using a technique based on the stabelle chairs which originated from the Swiss alpine region. Conte encourages an upright posture and its ergonomic design makes getting up and sitting down a comfortable movement. The upholstery of the seat and backrest follows the outer contours of the moulded shells. Conte is available in two wooden finishes: natural effect or soft black with a choice of fabric or black leather. Like every piece in the Röthlisberger collection, Conte was born to become a classic design. Or, as Bram Stoker would say: immortal.



Eiche natureffekt  
Chêne effet naturel  
Oak natural effect



Eiche schwarz (RAL 8022)  
Chêne teinté noir (RAL 8022)  
Black oak (RAL 8022)



Leder schwarz  
Cuir noir  
Leather black



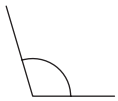
Rohi Arco espresso



Rohi Arco Arctic

Weitere Farben auf Anfrage  
Autres couleurs sur demande  
Additional colours are available on request

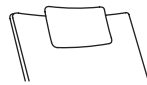




Aufrechte Sitz-Geometrie:  
Erleichtert das Hinsetzen und Aufstehen

Géométrie d'assise droite :  
facilite l'assise et la position debout

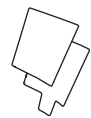
Upright seat geometry:  
sitting and getting up made easy



Mit verstellbarem Nackenkissen erhältlich.

Disponible avec un coussin réglable.

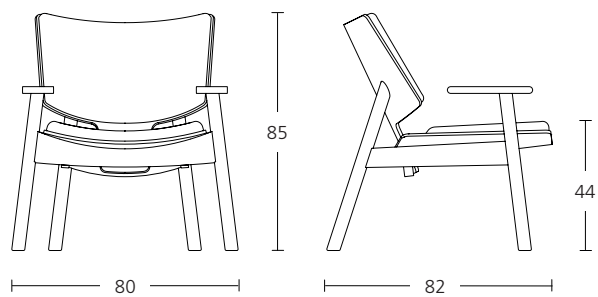
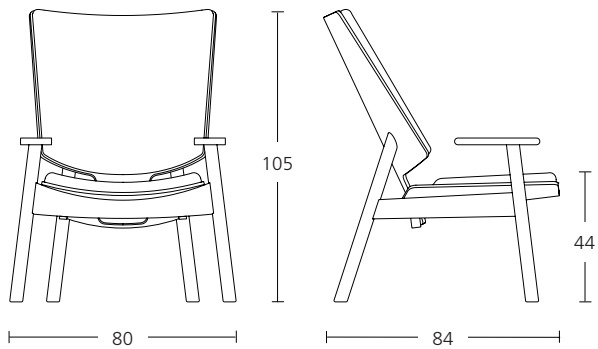
Available with adjustable pillow.



Polsterung kann ausgetauscht werden.

Le rembourrage peut être remplacé.

Upholstery can be replaced.



**Röthlisberger**  
Kollektion

Sägeweg 11 · CH-3073 Gümligen  
Tel. +41 31 950 21 40  
kollektion@roethlisberger.ch  
www.roethlisberger.ch